

Sloop- en sorteergrijper

Type S150-D

Zijtveld Grippers®
Nederland
www.zijtveld-grippers.nl

Voorwoord

Geachte gebruiker,

De Sloop- en Sorteergrijper is een uitrustingsstuk voor graafmachines. De sorteergrijper is leverbaar in diverse klassen en uitvoeringen en is in iedere uitvoering een snel en doelgericht sorteer- en sloopwerktuig.



Wij verzoeken u dringend deze bedieningshandleiding te lezen en bij het uitvoeren van werkzaamheden volgens de instructies te werk te gaan.

De Sorteer Grijper producten zijn voorzien van de CE-markering en voldoen hiermee aan alle van toepassing zijnde, relevante Europese veiligheidsvoorschriften.

Het is ten alle tijden noodzakelijk de veiligheidsvoorschriften in acht te nemen.

Bedoeld worden de veiligheidsvoorschriften vermeld in deze handleiding, alsmede de bedieningsvoorschriften van de graafmachine en de veiligheidsvoorschriften die gelden voor de omgeving waar het Sorteergrijper product gebruikt, onderhouden of gerepareerd wordt.

Het aanbrengen van modificaties aan het Sorteergrijper product mag alleen met schriftelijke toestemming van de Fabrikant uitgevoerd worden! Uitsluitend dan blijven de garantievoorwaarden en de CE aansprakelijkheid van toepassing.



Waarschuwing

- De graafmachine met sorteergrijper mag alleen door bevoegde personen worden bediend.
- Onderhoud en/of reparatie mag alleen door voldoende geschoold personeel worden uitgevoerd.
- Voorkom onveilige werksituaties. Blijf of veilige afstand van bewegende delen.
- Let er op dat tijdens werkzaamheden geen andere personen zich bevinden binnen het werkgebied van de graafmachine met sorteergrijper.
- Onderhoud of reparaties alleen met stopgezette motor uitvoeren.
- Hanteer eerst de veiligheidsvoorschriften voordat aan onderhoud of reparatie wordt begonnen.
- Vervang defecte onderdelen alleen door originele onderdelen van de fabrikant.
- Indien defecte onderdelen worden vervangen door niet originele onderdelen, vervalt de gehele garantie en aansprakelijkheid.

Inhoud

Inhoudsopgave	Pagina
EG Verklaring van overeenstemming	4
Veiligheidsvoorschriften	5
Garantievoorwaarden	6
In gebruikname	7
Dagelijks onderhoud	8
Smeerschema	9
Exploded view Totaal	10
Stuklijst Totaal 1	11
Stuklijst Totaal 2	12
Stuklijst + Exploded view cilinder	13
Stuklijst + Exploded view C.O.D.	14
Aandraaimomenten	15
Technische specificaties	16

© Zijtveld Grippers is een geregistreerde merknaam van Zijtveld Grippers BV te 's-Graveland, Nederland.

Niets uit deze uitgave mag worden overgenomen zonder uitdrukkelijke toestemming vooraf van Zijtveld Grippers BV.

Alle rechten en wijzigingen voorbehouden.



EG-verklaring van overeenstemming voor machines
(Richtlijn 2006/42/EG)

Fabrikant Zijtveld Grippers B.V.
Adres De Boomgaard 1
 's Graveland
 Nederland

Verklaart hiermede dat Zijtveld Gripper[®]

Type

S150-D

Serienummer

voldoet aan de bepalingen vastgelegd volgens machinerichtlijn (Richtlijn 2006/42/EG, zoals laatstelijk gewijzigd) en aan de nationale wetgeving ter uitvoering van deze richtlijn.

Attentie: Elke aanpassing aan dit product, uitgevoerd zonder voorafgaande schriftelijke toestemming onzerzijds, maakt deze verklaring ongeldig.

Wij willen u erop attenderen dat het Sorteergrijper product bestemd is om met een andere machine te worden samengebouwd en dat het product, op grond van de machinerichtlijn, pas in gebruik mag worden genomen, nadat de gehele machine in overeenstemming met de bepalingen van de Europese eisen is gebracht.

Opgemaakt te 's Graveland,

Datum

.....

(ondertekening)

Veiligheidsvoorschriften

Gebruik de grijper altijd aan een graafmachine met het juiste gewicht / van de juiste machineklasse. Zie hiervoor ook het typeplaatje op de grijper of raadpleeg de technische specificaties in deze handleiding. Neem bij twijfel contact op met de leverancier.

Het gewicht van de grijper, vermeerderd met het gewicht van het opgegrepen materiaal, mag nooit het maximaal toegestane hefvermogen met de daarbij behorende vlucht overschrijden. Raadpleeg hiervoor de graafmachine handleiding.

Het is verboden dat tijdens het gebruik zich mensen bevinden binnen het draaibereik van de machine met grijper.

Denk eraan dat als er delen van het opgeknepen materiaal uitsteken, het draaibereik extra vergroot wordt.

Hou er rekening mee dat door welke oorzaak dan ook, materiaal uit de grijper kan vallen. Draai om deze reden dan ook nooit boven mensen, machines, voertuigen e.d.

Pak een lange last altijd in het zwaartepunt op, daar anders het draaimoment de grijper kan doen draaien en/of kantelen. Het is verboden met de grijper te slaan of te beuken.

Tijdens het aan- of afkoppelen, dan wel smeren of ander onderhoud, moet de grijper stabiel en op een vlakke ondergrond staan. Alvorens het smeren en/of het plegen van onderhoud dient de motor van de graafmachine te worden afgezet.



Waarschuwing

Nooit werkzaamheden aan het hydraulisch systeem uitvoeren als het systeem nog onder druk staat! Handen weg bij bewegende delen.

De Fabrikant kan niet alle mogelijke omstandigheden voorzien die gevaarlijk kunnen zijn. De waarschuwingen in deze handleiding beschrijven dan ook niet alle mogelijke gevaren. Indien gereedschap, een procedure, werkmethode of bedieningstechniek wordt gebruikt die niet specifiek door de fabrikant wordt aanbevolen, moet u zich ervan verzekeren dat deze veilig is voor uzelf en voor anderen.

U dient zich er van te verzekeren dat het product niet beschadigd of onveilig gemaakt zal worden door de bediening, smeer-, onderhoud- of reparatieprocedures die u kiest.

Garantievoorwaarden

De Fabrikant geeft een garantie van 12 maanden na leverdatum van dit product.

Onder de garantie vallen alle delen met defecten die terug te voeren zijn op materiaal en / of productiefouten.

Defecte onderdelen die onder garantie zijn vervangen worden eigendom van de fabrikant en moeten ter beschikking worden gehouden; en op het eerste verzoek dienen deze onverwijld, compleet en ongewijzigd aan de fabrikant te worden toegezonden.

Een garantie aanvraag wordt alleen in behandeling genomen wanneer deze schriftelijk worden aangemeld bij uw dealer of de fabrikant; direct zodra de schade / storing optreedt / is ontstaan, en in elk geval binnen 24 uur na het optreden van de onregelmatigheid / onvolkomenheid.

Alle garantieaanvragen dienen de navolgende gegevens te bevatten; type machine waaraan het product als laatste is gemonteerd, serienummer van de grijper, opgave defect deel dan wel omschrijving van de storing, foto's, kopie afleverings bon en kopie factuur van het betreffende uitrustingsstuk.

Kleine reparaties kunnen in overleg met uw dealer door uzelf worden uitgevoerd; de eventueel benodigde onderdelen welke onder de garantie vallen, worden gratis geleverd. Bij grote reparaties dient de grijper naar uw dealer of de fabrikant te worden opgestuurd voor reparatie / modificatie. Het werk en de benodigde onderdelen zijn gratis, echter transportkosten en voorrijkosten naar en van uw dealer / fabrikant zijn voor rekening van de gebruiker.

De Fabrikant is niet aansprakelijk voor gevolgschade veroorzaakt door een defecte sorteergrijper (gevolgschade aan graafmachine, gevolgschade ontstaan door stilstand van graafmachine of stagnatie van werkzaamheden).

VAN GARANTIE ZIJN UITGESLOTEN:

- Schade ontstaan door foutieve montage aan de machine en / of het hydraulische systeem, ondeskundig onderhoud en transportschade.
- Defecten die terug te voeren zijn naar fout uitgevoerde reparaties / onderhoud en / of uitgevoerd door niet geautoriseerde derden.
- Defecten die terug te voeren zijn naar het niet correct uitvoeren van preventief onderhoud zoals bijvoorbeeld tijdig smeren.
- Defecten aan delen welke aan slijtage onderhevig zijn zoals: Messen.
- Gevolgschade ontstaan door het niet tijdig vervangen van aan slijtage onderhevige onderdelen.

N.B. Indien defecte onderdelen of slijtdelen worden vervangen door niet originele onderdelen, vervalt de gehele garantie en aansprakelijkheid.

Handelingen vooraf aan ingebruikname

Voor een goede werking van de Sorteergrijper is het van belang dat voor ingebruikname de volgende punten worden gecontroleerd en overeenkomen met de technische specificaties als vermeld op het type plaatje, of in de Technische specificaties als vermeld in deze handleiding.

- Het type en gewicht van de Sorteergrijper dient in overeenstemming te zijn met het gewicht en de machineklasse van de graafmachine.
- De olie flow en druk voor het roteren van de Sorteergrijper dienen gecontroleerd / afgesteld te worden.
- Let op: de retourdruk van de rotatie olie mag continu max. 25 bar zijn, en kortstondig (max. 10 % van de werktijd) 100 bar.
- De olie flow en druk voor het knijpen (openen en sluiten) van de Sorteergrijper dienen gecontroleerd / afgesteld te worden.
- Controleer of de hydrauliek snelkoppelingen in goede staat zijn en goed aangedraaid.
- Controleer of de kogelkranen en kleppen in de juiste stand staan.
- Controleer of de verbindingspennen tussen de graafmachine en de sorteergrijper goed geborgd zijn, alsmede de wig of borging van het snelkoppelsysteem.
- Controleer of de aansluitslangen de juiste lengte hebben, en niet beklemd kunnen raken of doorslijten.

Dagelijks onderhoud

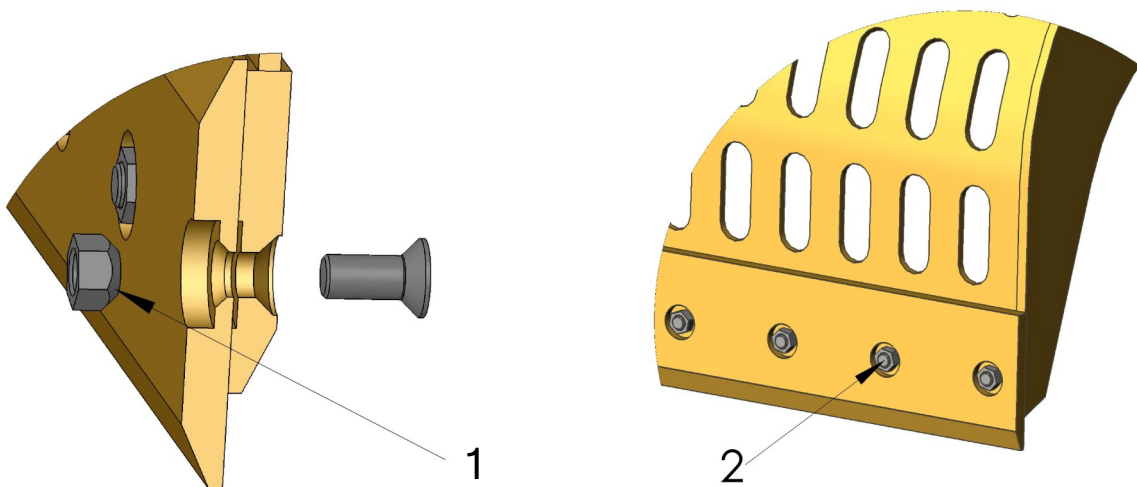
Plaats de grijper voor onderhoudswerk altijd geopend op een vlakke stabiele ondergrond en overtuig u ervan dat de graafmachine niet kan gaan bewegen.

Bij onderhoud aan het hydraulisch systeem dienen de hydraulische slangen losgekoppeld te worden. Alvorens deze los te koppelen dient u zich ervan te overtuigen dat er geen druk meer op de slangen staat. Zie hiervoor de bedieningshandleiding van de graafmachine.

De grijper dient 1x per 8 draaiuren gesmeerd te worden met de hetzelfde soort vet als voorgeschreven voor de graafmachine. Voor de positie van de smeernippels, en smeerfrequentie, zie smeerschema pagina 9.

Wanneer de slijtmessen (wisselmessen) van de grijperschalen in die mate zijn weggesleten dat de grijper niet meer volledig sluit, dient men de werkzaamheden te staken en dienen de slijtmessen gewisseld of vervangen te worden. (n.b. de slijtmessen dienen tevens als eindaanslag voor de cilinders)

Afbeelding 1 en 2 : Aanwijzingen montage Wisselmessen

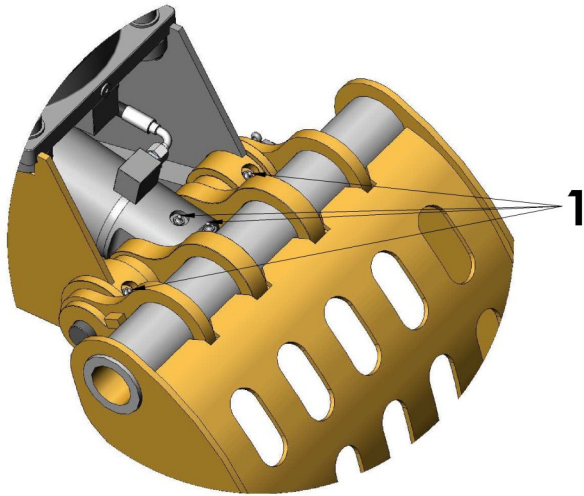


1 = Let op : Moer met conische kant naar binnen monteren.

2 = Bouten dienen te worden aangetrokken met een aanhaalmoment zoals vermeld in de tabel (zie pag.15).

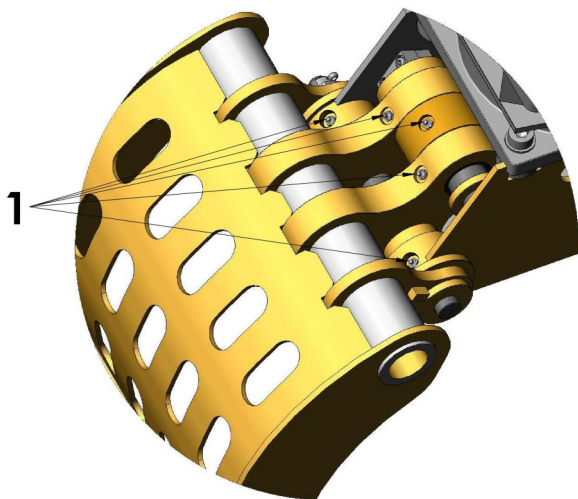
Om de bevestiging van de aan stotende belasting onderhevige wisselmessen te kunnen waarborgen, dient men na het wisselen het wisselmes d.m.v. hechtlassen aan het vaste mes te lassen.

Smeerschema



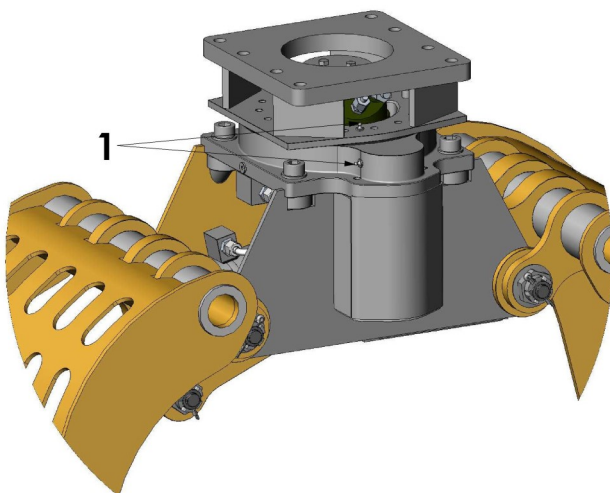
Afbeelding 3: Smering draaipunten

1 = Smeren 1 x per 8 draaiuren



Afbeelding 4: Smering draaipunten

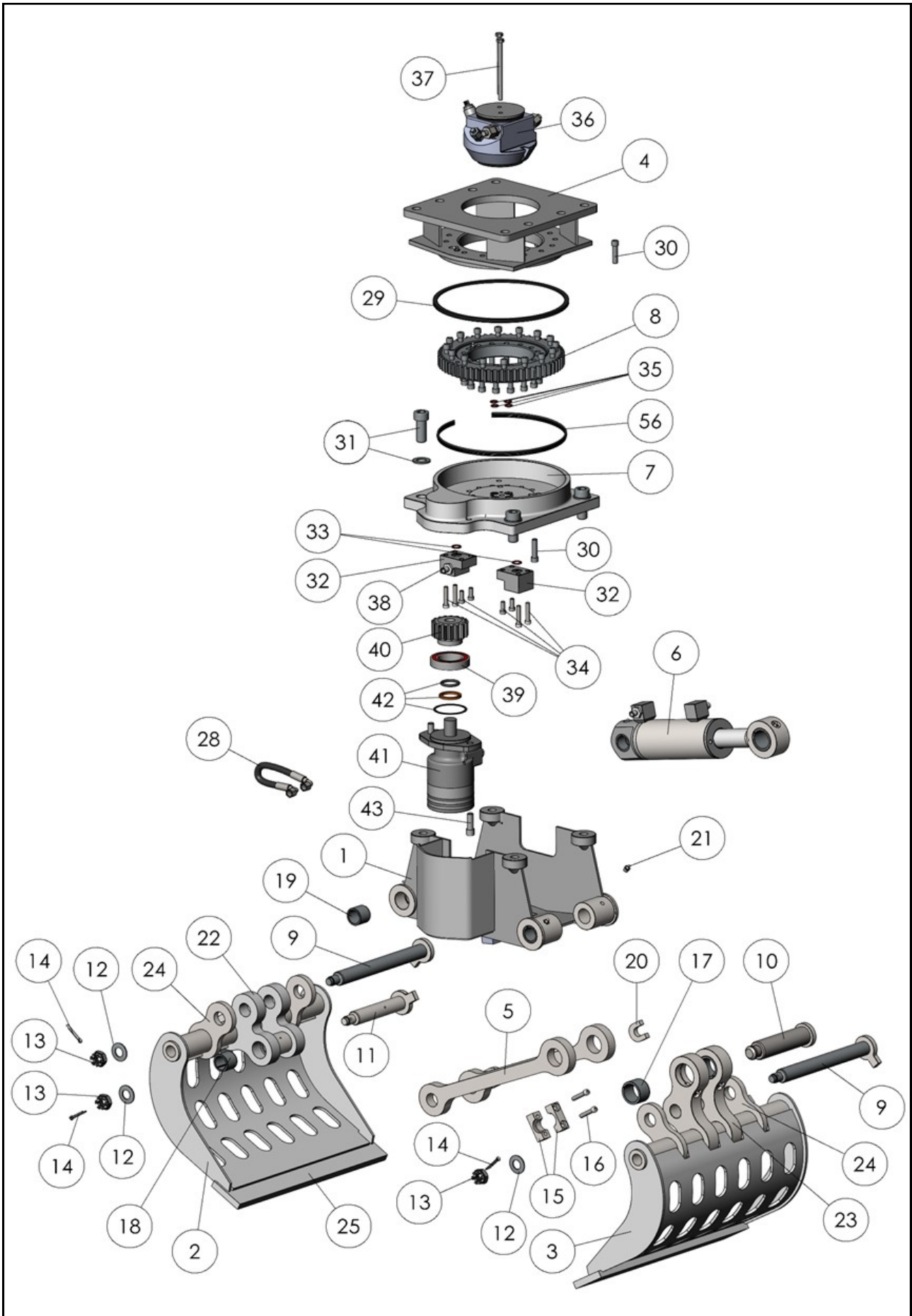
1 = Smeren 1 x per 8 draaiuren



Afbeelding 5: Smering Draaikrans

1 = Smeren 1 x per 8 draaiuren

Exploded View S150-D TOTAAL



Stuklijst S150-D TOTAAL

part nr.	aantal	omschrijving	bestelnummer
		Sloop- en sorteergrijper S150-D	S150D.000
1	1	Gelaste hoofdframeconstructie	S150D.001
2	1	Linker schaal (korte oor)	S150D.002
3	1	Rechter schaal (lange oor)	S150D.003
4	1	Gelaste kopconstructie	S150D.004
5	1	Gelaste trekstangconstructie	S150D.005
6	1	Hydraulische cilinder	S150D.006
7	1	Basisplaat kop	S150D.007
8	1	Draaikrans	S150D.008
9	2	Hoofdscharnierpen Ø30mm	S150D.009
10	1	Trekstang-as Ø40mm (boven/lang)	S150D.010
11	1	Trekstang-as Ø30mm (onder/kort)	S150D.011
12	3	Schotelveer	S150D.012
13	3	Kroonmoer M20	S150D.013
14	3	Spanstift 6,3 mm x 63 (borging M20)	S150D.014
15	1 set	Borg-/klemset trekstang-as (boven/lang)	S150D.015
16	1 set	Boutenset borgset trekstang-as (boven/lang)	S150D.016
17	2	Glijlager rechter schaal lange oor	S150D.017
18	2	Glijlager linker schaal korte oor	S150D.018
19	4	Glijlager hoofdframe	S150D.019
20	2	Borg-u	S150D.020
21	1 set	Vetnippels 1/8"G (11 stuks)	S150D.021
22	2	Schaaloor kort	S150D.022
23	2	Schaaloor lang	S150D.023
24	4	Schaaloor hulp	S150D.024
25	1 set	Moedermes (gelaste mes, 2 stuks)	S150D.025
28	1 set	Slangset (4 stuks)	S150D.028
29	1	V-ring kopplaat	S150D.029

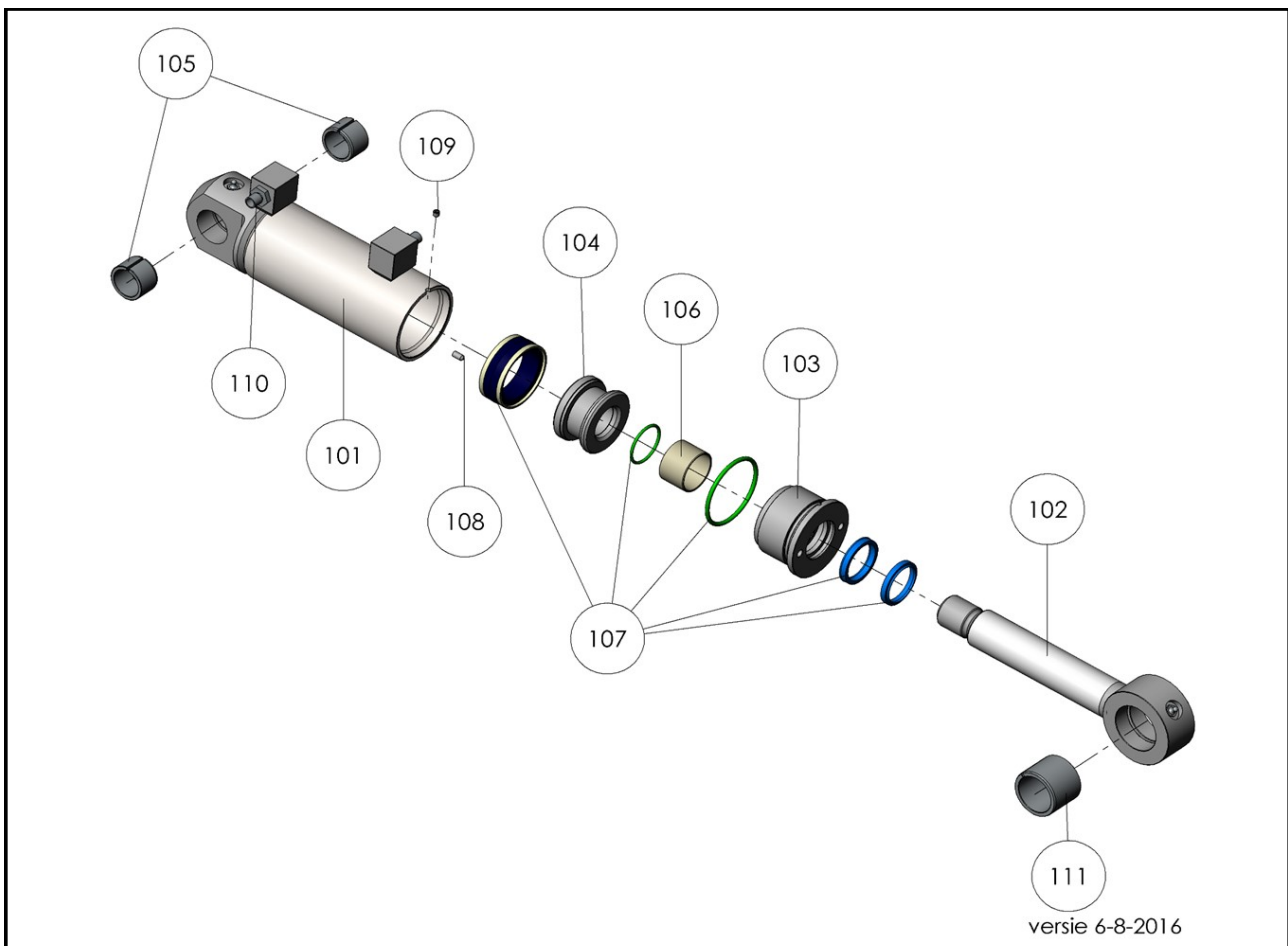
Stuklijst S150-D TOTAAL

part nr.	aantal	omschrijving	bestelnummer
30	1 set	Boutenset draaikrans	S150D.030
31	1 set	Boutenset basisplaat (4 stuks)	S150D.031
32	2	Aansluitblok basisplaat kop	S150D.032
33	1 set	O-ring aansluitblok basisplaat (2 stuks)	S150D.033
34	1 set	Boutenset aansluitblok (4/4 stuks)	S150D.034
35	1 set	O-ring C.O.D. (4 stuks)	S150D.035
36	1	C.O.D. compleet	S150D.036
37	1 set	Boutenset C.O.D. (2 stuks)	S150D.037
38	1 set	Nippels basisplaat (4 stuks)	S150D.038
39	1	Lager tandwiel	S150D.039
40	1	Tandwiel	S150D.040
41	1	Hydromotor	S150D.041
42	1 set	Sealkit hydromotor	S150D.042
43	1 set	Boutenset hydromotor	S150D.043
56	1	Draaikransseal	S150D.056
	1 set	Revisieset scharnierpunten	S150D.PBS

Stuklijst Cilinder S150-D

part nr.	aantal	omschrijving	bestelnummer
101	1	Cilinderbuis	S150D.101
102	1	Cilinderstang	S150D.102
103	1	Cilindermoer	S150D.103
104	1	Cilinderzuiger	S150D.104
105	2	Glijlager cilinderbodem	S150D.105
106	1	Glijlager cilindermoer	S150D.106
107	1 set	Sealkit cilinder	S150D.107
108	1	Borgbout M8x12	S150D.108
109	1	Borgbout M6x6	S150D.109
110	1 set	Cilindernippelset (2 stuks)	S150D.110
111	1	Glijlager cilinderstang oog	S150D.111

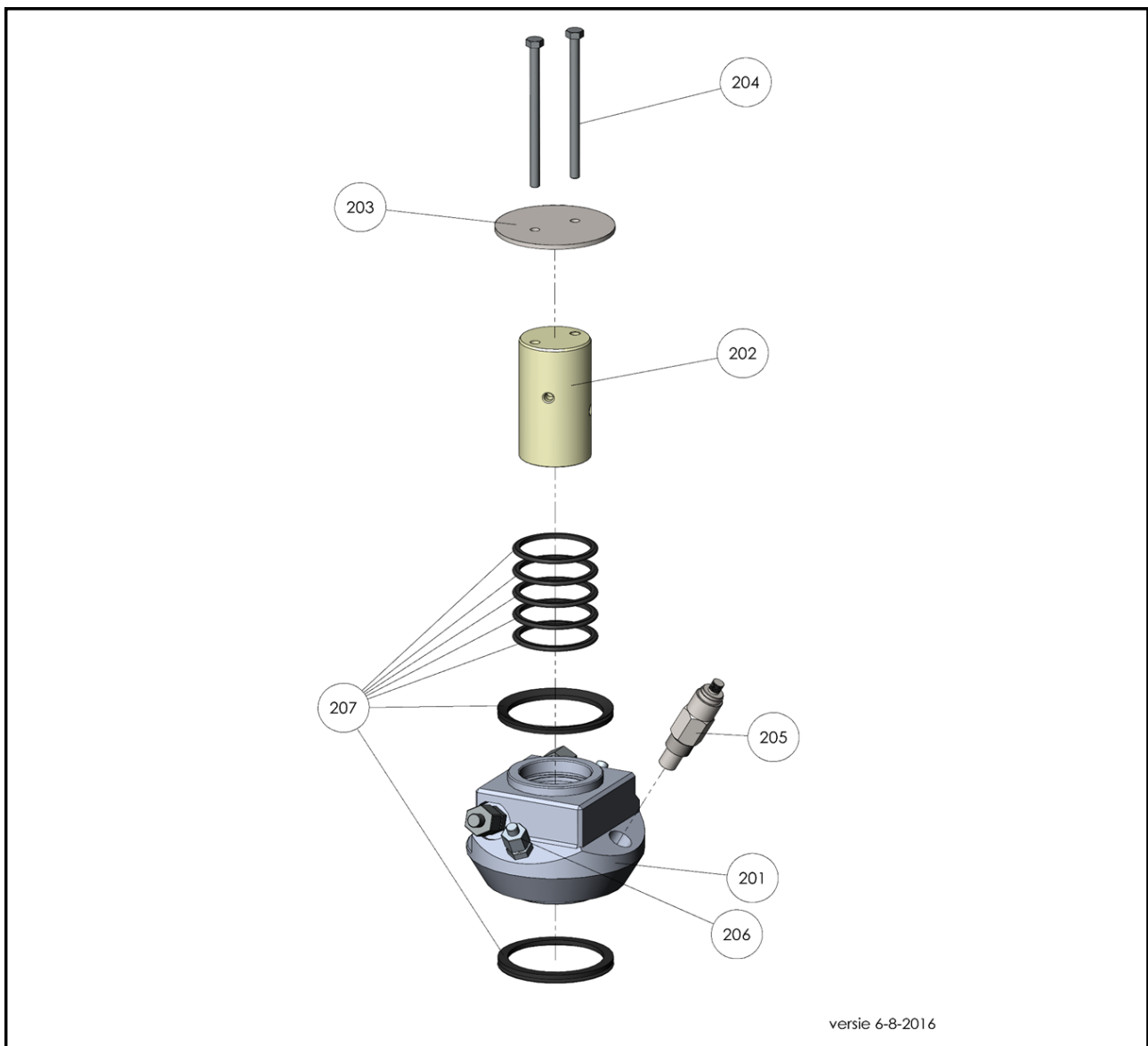
Exploded view Cilinder S150-D



Stuklijst C.O.D. S150-D

partnr.	aantal	omschrijving	bestelnummer
201	1	C.O.D. huis	S150D.201
202	1	C.O.D. as Ø60 mm	S150D.202
203	1	C.O.D. deksel	S150D.203
204	1 set	Boutenset C.O.D. (2 stuks)	S150D.204
205	1	Overdrukpatroon (cross over)	S150D.205
206	1 set	Aansluitnippels C.O.D. huis (4 stuks)	S150D.206
207	1 set	Sealkit C.O.D.	S150D.207

Exploded view C.O.D. S150-D



Aandraaimoment

Aandraaimoment voor bouten en moeren van de Draaikransen, Messen en andere onderdelen van Zijtveld Sloop- en Sorteergrijpers.

Voor u de bouten monteert en aandraait, controleer de diameter en spoed en kies uit deze lijst het juiste aandraaimoment.

Boutafmeting Aandraaimoment (Nm) Aandraaimoment (Kgm)

	Bout 10,9	Bout 10,9	
M8	40 Nm	4 Kgm	
M10	80 Nm	8 Kgm	
M12	130 Nm	13 Kgm	
M12x1,25	110 Nm	11 Kgm	Let op ,fijne draad.
M14	200 Nm	20 Kgm	
M16	300 Nm	30 Kgm	
M20	600 Nm	60 Kgm	
M24	1000 Nm	100 Kgm	
M27	1500 Nm	150 Kgm	
M30	2000 Nm	200 Kgm	
M36	3600 Nm	360 Kgm	
M39	4600 Nm	460 Kgm	

Technische specificaties: Zijtveld Sloop en Sorteergrijpers

	S75-D	S100-D	S150-D	S200-D	S400-D	S450-D	S452-D	S502-D	S603-D	S803-D	S903-D	S1003-D	
Klasse Graafmachine	ton	0,7-1,2	1-2	1,5-3	2,5-5	4-6	5-8	6-11	7-12	10-16	12-20	13-20	16-20
Gewicht	kg	75	90	140	240	350	400	450	600	840	1000	1050	1070
Werkdruk max.	bar	300	300	300	300	300	300	320	350	350	350	350	350
Werkdruk Rotatie min.	bar	170	170	170	170	190	190	190	190	190	190	190	190
Werkdruk Rotatie max.	bar	210	210	210	210	210	210	210	210	210	210	210	210
Olief flow max.	l/min.	15	20	25	35	40	50	70	90	100	120	120	120
Olief flow Rotatie max.	l/min.	5	5	10	10	12	12	15	15	25	25	25	25
Schaalbreedte	mm	300	350	450	500	600	700	700	600	800	800	900	1000
Spread geopend	mm	600	770	750	1160	1400	1500	1550	1800	1800	1950	1950	1950
Hoogte	mm	600	610	700	850	950	1000	1100	1150	1200	1300	1300	1300
Inhoud	ltr.	30	40	70	100	150	200	200	300	400	500	600	700
Sluitkracht	kn	0,6	0,7	15	20	23	24	24	30	35	46	46	46
Slangaansluiting knijpfunctie	-	L10	L10	S12	S12	S12	S12	S16	S16	S20	S20	S20	S20
Slangaansluiting draaifunctie	-	L10	L10	L10	L10	L10	L10	S12	S12	S16	S16	S16	S16

	S1102-D	S1202-D	S1402-D	S1702-D	S1802-D	S1900-D	S2500-D	S2700-D	S3000-D	S4000-D	S5003-D	S13000-D
Klasse Graafmachine	ton	16-25	17-28	20-28	23-30	24-35	25-38	28-50	30-50	35-50	40-65	45-100
Gewicht	kg	1400	1500	1600	1750	1800	1900	2500	2700	3000	4000	5200
Werkdruk max.	bar	350	350	350	350	350	350	350	350	350	350	350
Werkdruk Rotatie min.	bar	190	190	190	190	190	190	190	190	190	190	190
Werkdruk Rotatie max.	bar	210	210	210	210	210	210	210	210	210	250	250
Olief flow max.	l/min.	150	160	170	170	170	180	200	200	200	250	300
Olief flow Rotatie max.	l/min.	35	35	35	35	35	35	35	35	35	40	60
Schaalbreedte	mm	900	1000	1200	1200	1200	1200	1200	1360	1500	1500	1800
Spread geopend	mm	2100	2100	2100	2250	2400	2200	2200	2200	2400	2850	3000
Hoogte	mm	1500	1500	1500	1500	1550	1650	1700	1750	1800	1800	2000
Inhoud	ltr.	750	800	850	900	950	900	1000	1100	1300	1500	1600
Sluitkracht	kn	55	68	68	80	80	80	90	90	90	110	130
Slangaansluiting knijpfunctie	-	S25	S25	S25	S25	S25	S25	S30	S30	S30	SAE	SAE
Slangaansluiting draaifunctie	-	S16	S16	S16	S16	S16	S16	S16	S16	S16	S20	S20